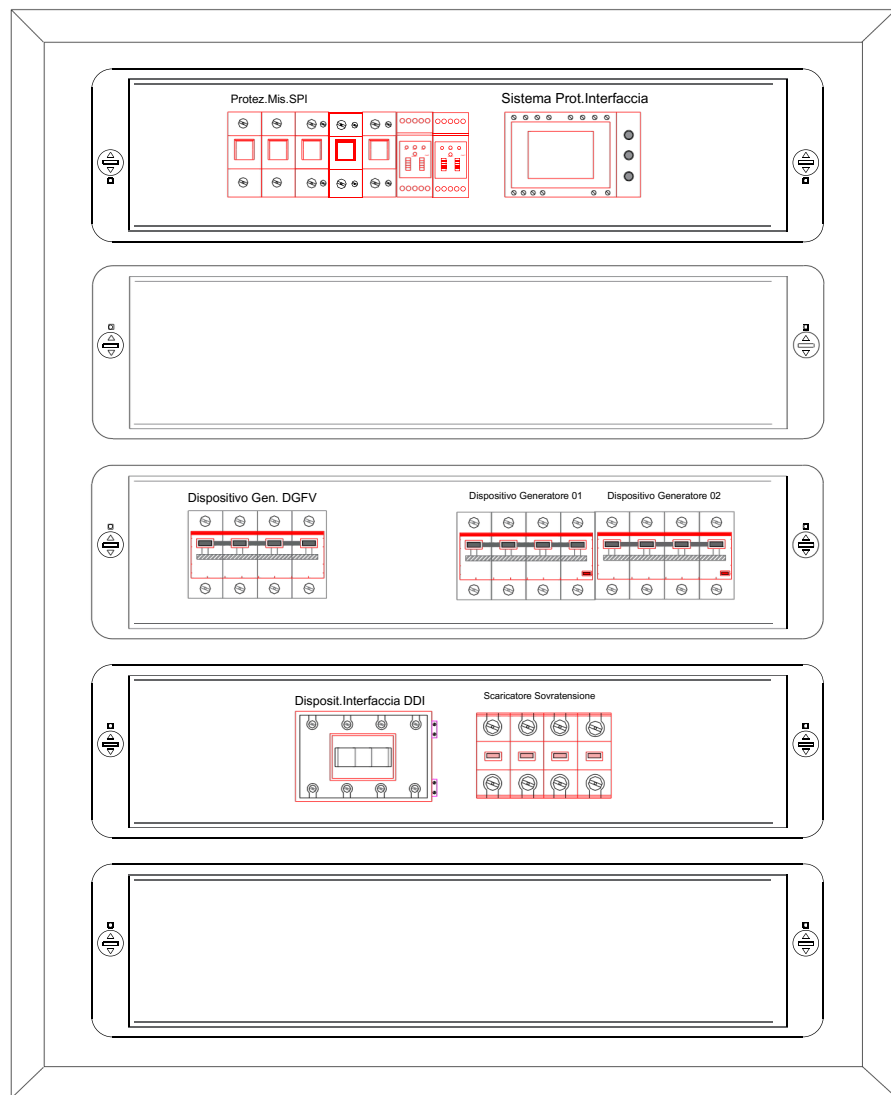
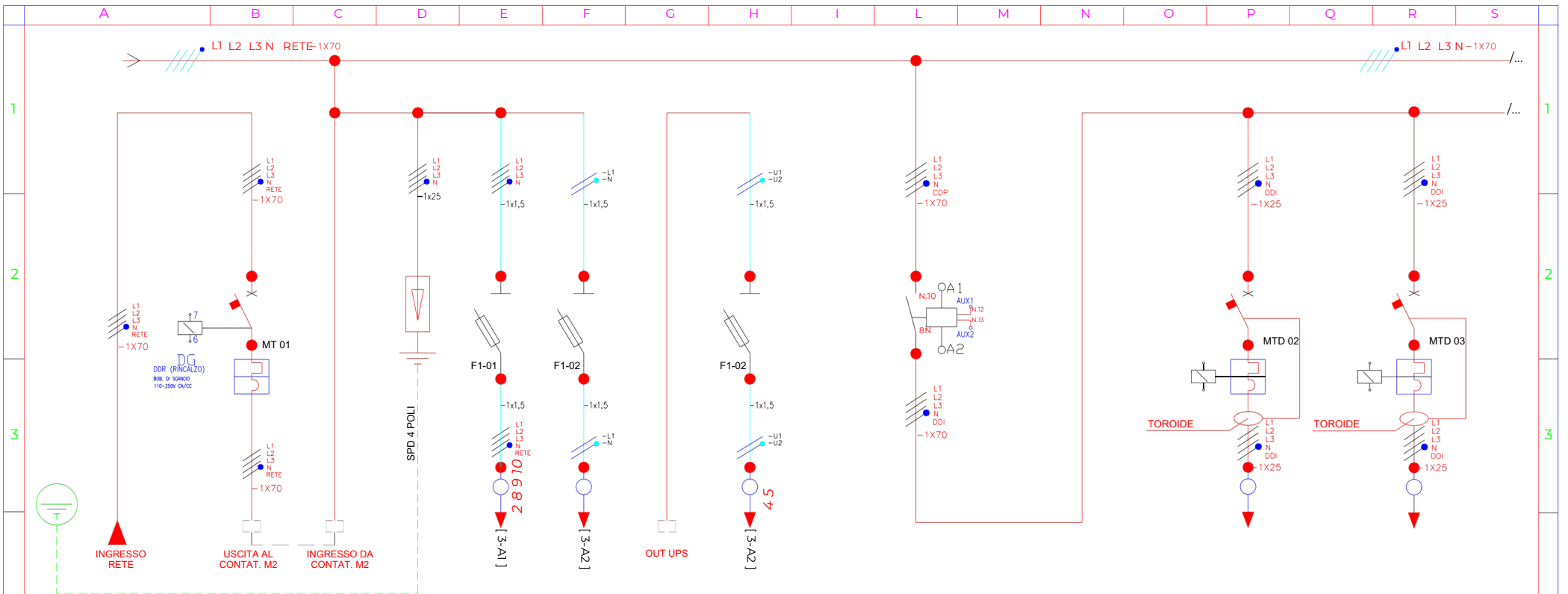


# SCHEMA UNIFILARE



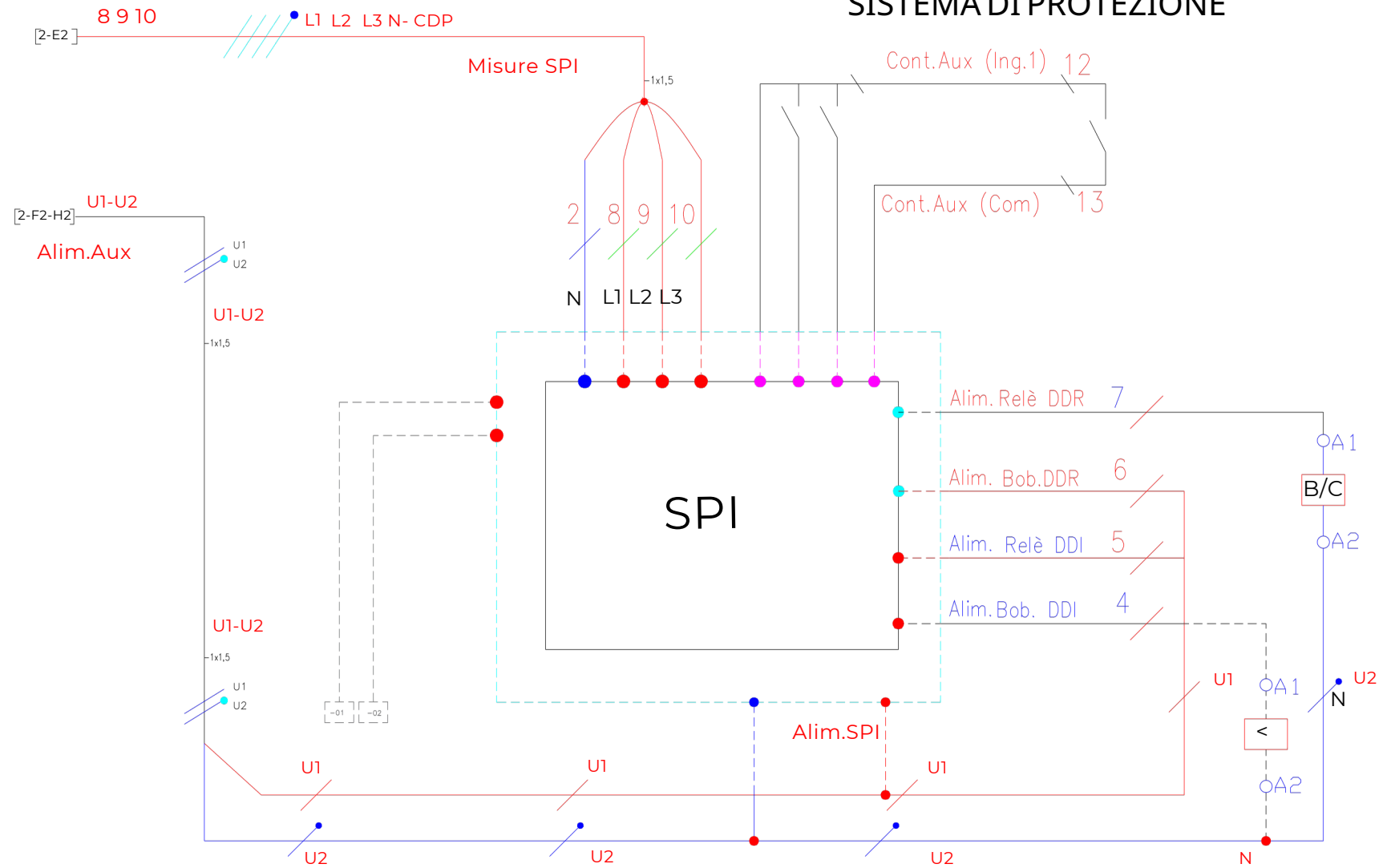
SISTEMA ELETTRICO IN CORRENTE ALTERNATA		AC TRIFASE	
TENSIONE NOMINALE D'IMPIEGO RATED OPERATIONAL VOLTAGE		400 V	
CORRENTE NOMINALE D'IMPIEGO RATED OPERATIONAL CURRENT		160 A	
FORMA DI SEGREGAZIONE (CEI 17-13/1) FORM OF SEPARATION (IEC 439-1)		FORMA / FORM 1	
TENSIONE NOMINALE ISOLAMENTO		400 V	
CORRENTE DI CORTO CIRCUITO		18 kA	
FREQUENZA NOMINALE		50 Hz	
GRADO DI PROTEZIONE (SULL'INVOLUCRO) DEGREE OF PROTECTION (ENCLOSURE)		IP 66	
GRADO DI PROTEZIONE ALL'INTERNO DEGREE OF PROTECTION (INTERNAL)		IP 66	
VERNICIATURA PAINTING		BIANCO/WHITE RAL —	
ACCESSIBILITA' ACCESS		ENTRATA E USCITA CAVI CABLES ENTRY AND EXIT	
<input checked="" type="checkbox"/> DAL FRONTE FROM THE FRONT <input type="checkbox"/> DAL RETRO FROM THE REAR		<input checked="" type="checkbox"/> DAL BASSO THROUGH THE BOTTOM <input type="checkbox"/> DALL'ALTO THROUGH THE TOP	
		DIMENSIONI (mm)	
		630X810X300	
		Centralino IP66 completo di portella trasparente 140 moduli TITOLO/ QUADRO FOTOVOLTAICO QACT 75/95 kW - 160A (2 INVERTER)	
CLIENTE		DISEGNO N. 01-21_Rev01	
MATRICOLA QUADRO -/2025	MATRICOLA SPI (CEI-0-)	SCALA	FORMATO A4
		FOGLIO 1	TOT.FOGLI 03
DATA 18/08/2025	EMESSO PER Definitivo	COMMESSA N.	POSIZ. 0
		CODICE FILE 32Tr_Rev01.dwg	



4	DESCRIZIONE CIRCUITO	DISPOSITIVO GENERALE PROT. AC	PROTEZIONE SOVRATENS. 4 POLI DEHN	PROTEZIONE MISURE SPI	PROTEZIONE IN UPS	PROTEZIONE ALIM. SPI	DDI	DISPOSITIVO GENERATORE INVERTER 01	DISPOSITIVO GENERATORE INVERTER 02
5	INTERRUTTORE	COSTRUTTORE	ABB				LOVATO	ABB	ABB
		AUTOM/NON AUTOM							
		MODELLO/ART.	XT1B 160				BF160 T4E	XT1B160 TMD100	XT1B160 TMD100
		N. POLICURVA	4 C				4	4 C	4 C
	In [A]	160					100	100	
	Icu [kA]/Icn [A]	18 kA				160 A / AC3	18 kA	18 kA	
	TIPO/ Idn[A]	A / 300 mA					A / 300 mA	A / 300 mA	
5	FUSIBILI	MODELLO		3P + N	1P + N	1P + N			
		FUSIBILE		10X38 1A	10X38 6A	10X38 6A			
		TERMICO Irth [A]		32 A	32 A	32 A			
5	SPD	MODELLO	DG TT 20 340						
		Icu/Icw(IEC 947)	20 kA						

6	TITOLO / TITLE				4	DIS. N. /DWG.No.	FOGLIO SHEET	
	QUADRO FOTOVOLTAICO QACT 75/95 kW - 160A (2 INVERTER)				3			
					2	FILE	VISTA	FOGLIO
					1			SEGUE FOLLOW
					0	COMM.N. / JOB No.	POS. / ITEM	SEGUE
		REV.	DATE	DESCRIZIONE / DESCRIPTION				

# SCHEMA INSERIZIONE SISTEMA DI PROTEZIONE



4	DIS. N./DWG.No.	FOGLIO SHEET
3		
2	FILE VISTA	FOGLIO
1		SEGUE FOLLOW
0	COMM.N./JOB No. POS./ITEM	SEGUE
REV.	DATE DESCRIZIONE/DESCRIPTION	