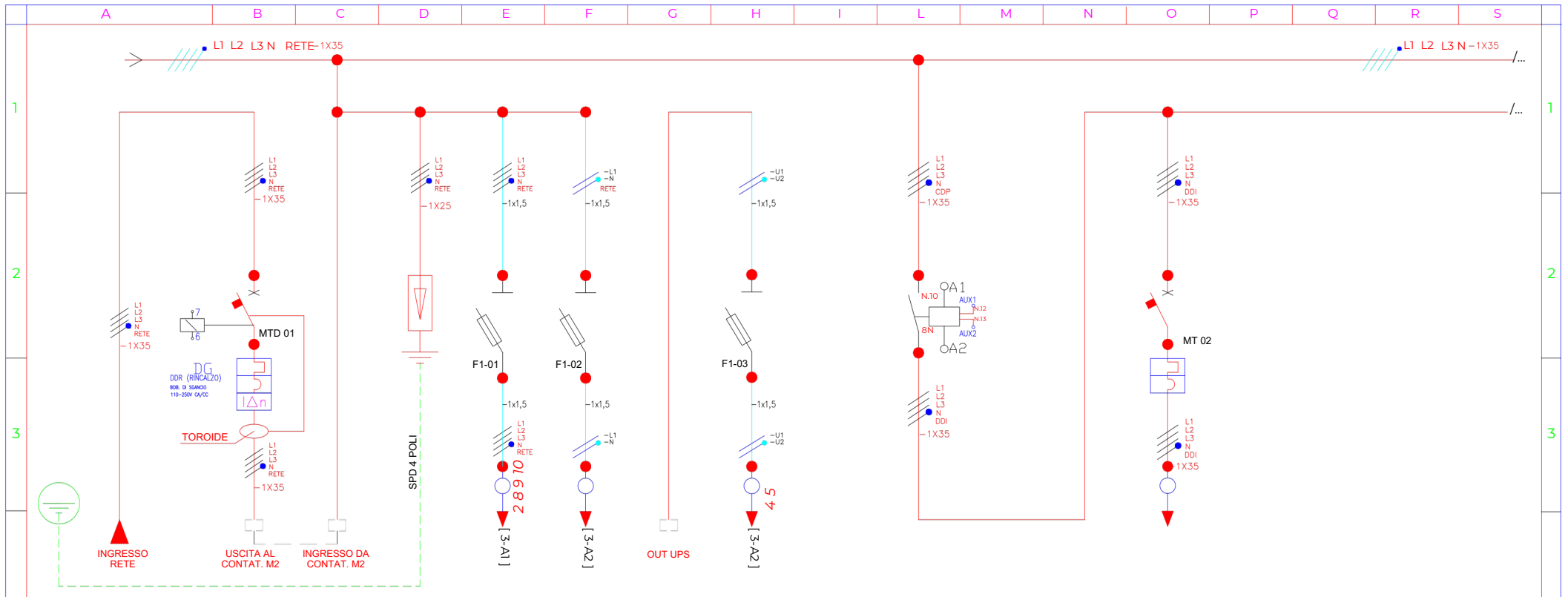


SISTEMA ELETTRICO IN CORRENTE ALTERNATA		AC TRIFASE			
TENSIONE NOMINALE D'IMPIEGO RATED OPERATIONAL VOLTAGE		400 V			
CORRENTE NOMINALE D'IMPIEGO RATED OPERATIONAL CURRENT		100A			
FORMA DI SEGREGAZIONE (CEI 17-13/1) FORM OF SEPARATION (IEC 439-1)		FORMA / FORM 1			
TENSIONE NOMINALE ISOLAMEMNTO		400 V			
CORRENTE DI CORTO CIRCUITO		18 KA			
FREQUENZA NOMINALE		50 Hz			
GRADO DI PROTEZIONE (SULL'INVOLUCRO) DEGREE OF PROTECTION (ENCLOSURE)		IP 66			
GRADO DI PROTEZIONE ALL'INTERNO DEGREE OF PROTECTION (INTERNAL)		IP 66			
VERNICIATURA PAINTING		BIANCO /WHITE RAL —			
ACCESSIBILITA' ACCESS		ENTRATA E USCITA CAVI CABLES ENTRY AND EXIT		DIMENSIONI (mm)	
<input checked="" type="checkbox"/> DAL FRONTE FROM THE FRONT <input type="checkbox"/> DAL RETRO FROM THE REAR		<input checked="" type="checkbox"/> DAL BASSO THROUGH THE BOTTOM <input type="checkbox"/> DALL'ALTO THROUGH THE TOP		560X660X260	
		Centralino IP66 completo di portella trasparente 96 moduli TITOLO/ QUADRO FOTOVOLTAICO QACT 45/55 kW - 100A			
CLIENTE		DISEGNO N. 01-21_Rev01			
MATRICOLA QUADRO -/2025	MATRICOLA SPI -	SCALA	FORMATO A4	FOGLIO 1	TOT.FOGLI 03
DATA 30/05/2025	EMESSO PER Definitivo	COMMESSA N.	POSIZ. 0	CODICE FILE 32Tr_Rev01.dwg	

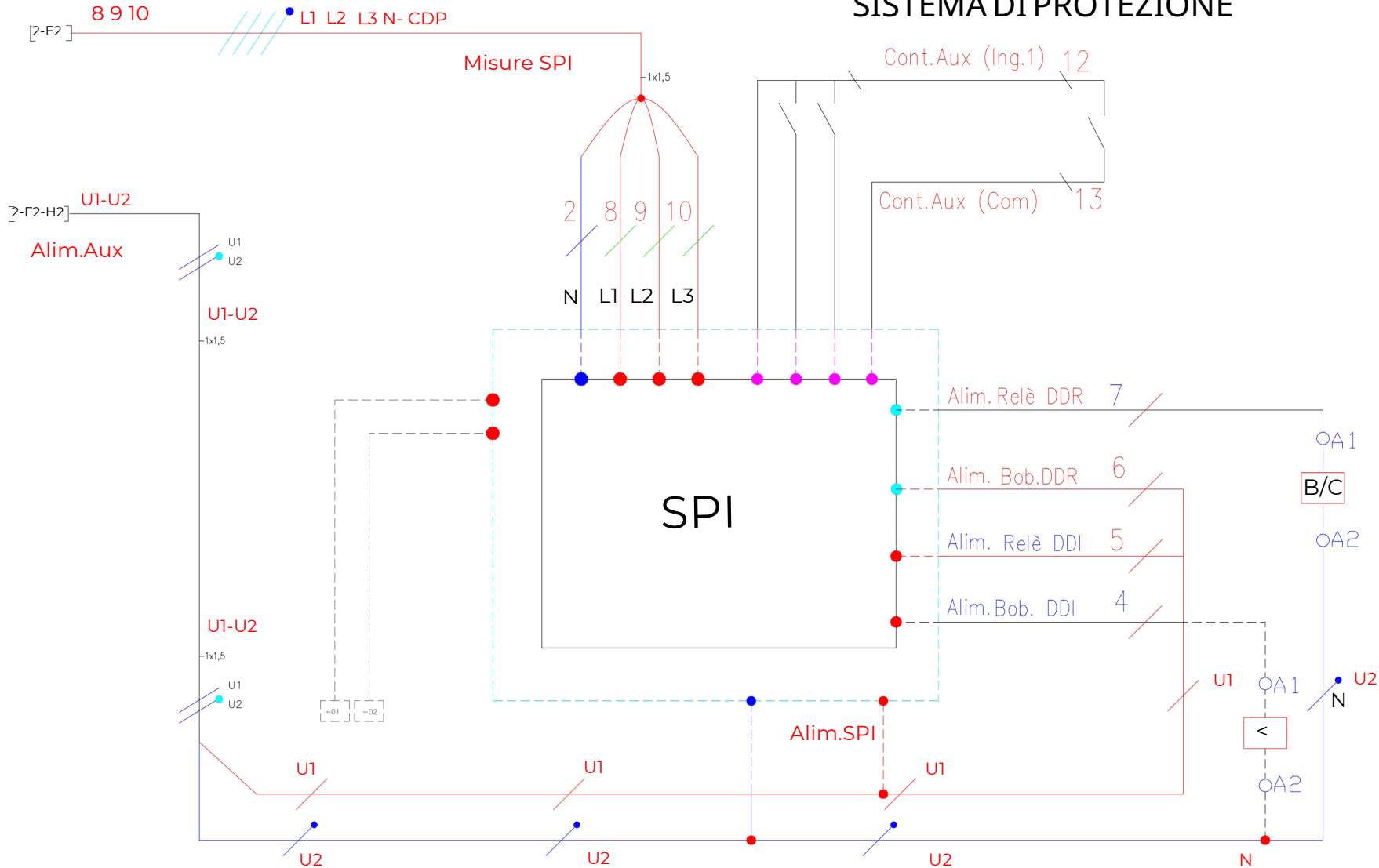


4	DESCRIZIONE CIRCUITO	DISPOSITIVO GENERALE PROT. AC	PROTEZIONE SOVRATENS. 4 POLI DEHN	PROTEZIONE MISURE SPI	PROTEZIONE IN UPS	PROTEZIONE ALIM. SPI	DDI	DISPOSITIVO GENERATORE INVERTER 01
5	INTERRUTTORE	ABB					ABB	ABB
	AUTOM/NON AUTOM							
	MODELLO/ART.	XT1B 160 R100					AF116-40	XT1B 160 R100
	N. POLICURVA	4 C					4	4 C
	In [A]	100						100
	Icu [kA]/Icn [A]	18 kA				116A / AC3	18 kA	
	TIPO/ Idn[A]	A / 300 mA						
5	FUSIBILI			3P + N	1P + N	1P + N		
	MODELLO							
	FUSIBILE			10X38 1A	10X38 6A	10X38 6A		
	TERMICO Irth [A]			32 A	32 A	32 A		
	MODELLO		DG TT 20 340					
	Icu/Icw(IEC 947)		20 kA					

6	TITOLO / TITLE	CLIENTE / CUSTOMER		4	DIS. N. /DWG.No.	FOGLIO SHEET
	QUADRO FOTOVOLTAICO QACT 45/55 kW - 100A			3	File_001.50dwg	FOGLIO
				2	FILE VISTA	SEQUE FOLLOW
				1	File_001.dwg R0.0	SEQUE
				0	COMM.N. / JOB No. POS. / ITEM	SEQUE
				REV.	DATE DESCRIZIONE / DESCRIPTION	N.r 001_50A 2



# SCHEMA INSERIZIONE SISTEMA DI PROTEZIONE



4	DIS. N. /DWG.No.	FOGLIO SHEET
3		
2	FILE VISTA	FOGLIO
1		SEGUE FOLLOW
0	COMM.N./ JOB No. POS./ ITEM	SEGUE
REV.	DATE DESCRIZIONE/DESCRIPTION	